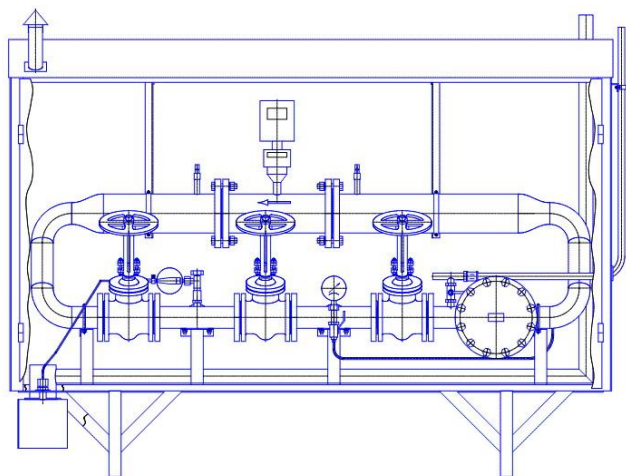


УЗЛЫ УЧЕТА РАСХОДА ГАЗА УУРГ, ШУУРГ И БУУРГ



Предназначены для коммерческого учёта потребляемого газа.

Изготавливаются в трёх исполнениях:

- на раме УУРГ
- в шкафу ШУУРГ
- в блок-боксе БУУРГ

Возможно использование измерительных комплексов на базе счётчиков типа СТГ, РСГ Сигнал, TZ FLUXI, СГ-16М, TRZ, RVG, ВРСГ, СВГ и корректоров типа БК, SEVC-D, СПГ, ЕК, ТС, Гиперфлоу и др.

Наименование параметра или размера	УУРГ.* ШУУРГ.* БУУРГ.*
1. Измеряемая среда	Природный газ по ГОСТ 5542-87
2. Максимальное входное давление газа, МПа	1,2
3. Максимальный расход Q_{max} , м ³ /час, при давлении 0,005МПа	определяются в зависимости от марки используемого счётчика (измерительного комплекса)
4. Диапазон измерения минимального расхода, м ³ /час при $0,1Q_{max}$ при $0,05Q_{min}$	
5. Температура измеряемой среды, °С	
6. Соединение входного и выходного патрубков	сварное по ГОСТ 16037-80
7. Тепловая мощность газового обогревателя, кВт, не более	0,7
8. Время розжига газового обогревателя, с, не более	180
9. Время срабатывания электромагнитного клапана газового обогревателя при перерыве подачи газа, сек.	90
10. Средний срок службы, лет, не менее	15

* Пример обозначения узла учёта при заказе:

УУРГ-2-100-Т СЯМИ 407 274 - 444 ТУ

	счётчик газа турбинный (Т) или ротационный (Р)
	максимальный измеряемый объемный расход при рабочих условиях (м ³ /ч) (Напр., со счётчиком СТГ-50-100 или СГ-16М-100)
	с электронным корректором; 1 – без корректора
	вариант исполнения: узел учёта на раме (УУРГ), шкафной узел учёта (ШУУРГ), узел учёта в блок-боксе (БУУРГ)